

# IC 422

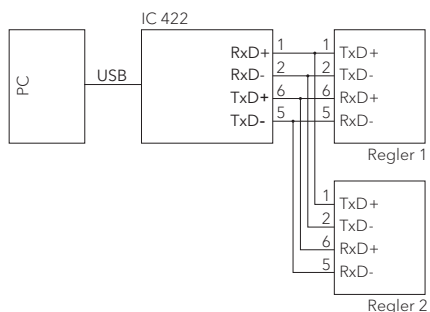
## SCHNITTSTELLENKONVERTER

- » Schnittstellenumsetzer USB 2.0 zu RS422/RS485
- » Treiber für Windows sind dem Produkt beigelegt.
- » Wird in WinKonVis und flexotempMANAGER unterstützt
- » Galvanische Trennung
- » Anzeige der Schnittstellenaktivitäten über zwei Leuchtdioden.
- » Spannungsversorgung über USB.
- » Steckerbelegung RS422/RS485 identisch mit Steckerbelegung an Reglern und Heißkanalreglern von Meusburger

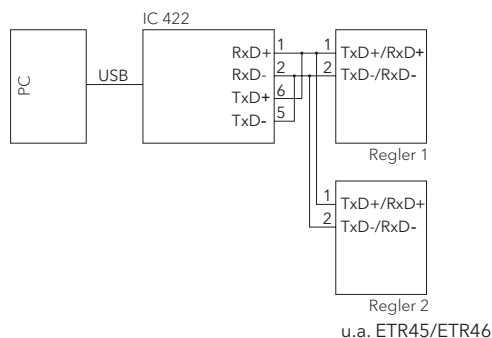


### ANSCHLUSS

#### 4-Draht



#### 2-Draht



### TECHNISCHE DATEN

#### Anschluss

USB: USB Typ B Buchse, inklusive USB Kabel (A-B), 1,8m  
RS422: D-Sub Stecker 9-polig

#### USB Interface

Virtueller COM Port

#### Spannungsversorgung

+5 V über USB (max 100mA)

#### LED-Statusanzeigen

Zwei Leuchtdioden (RX, TX)

#### Gehäuse / Abmessungen (in mm)

Kunststoffgehäuse / 70 x 70 x 28

#### Gewicht

ca. 0,1 kg

#### Betriebsbedingungen

Betriebstemperatur 0...55°C  
0...90% relative Luftfeuchte, keine Betauung

#### TX/RX Umschaltung

Automatisch

#### Unterstützte Baudraten

300, 1200, 2400, 4800, 9600, 19200, 38400, 57600, 11520 Baud

#### Maximale Kabellänge

Die maximale Kabellänge schrumpft mit höheren Übertragungsraten. Als Faustregel bei geschirmtm Kabel gilt:

Kabellänge (m) = 100.000.000/Baud (bps)

Baud (bps)	Kabellänge (m)
9600	10417
19200	5208
38400	2602
115200	868

### BESTELLANGABEN

Bezeichnung	Produkt
89190300-00	IC 422

### ZUBEHÖR

Bezeichnung	Produkt	Bemerkung
052160	VK VTM 1800	Verbindungskabel 4-Draht   D-Sub-Buchse/D-Sub-Stecker
052220	VK 4852DR	Verbindungskabel 2-Draht   D-Sub Buchse/Aderendhülsen

V1 08/22 DE